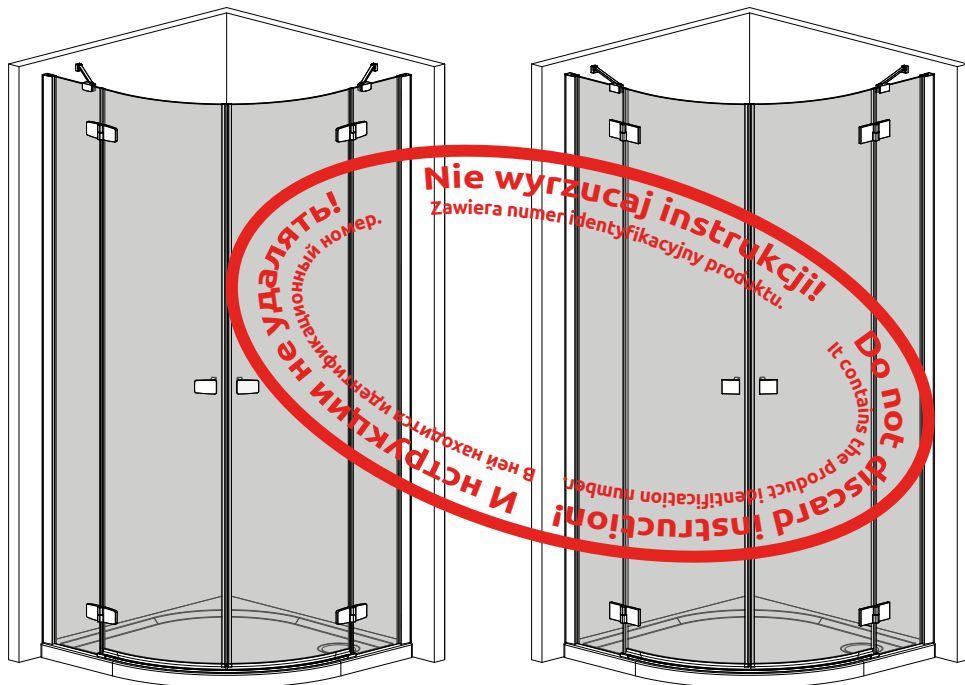
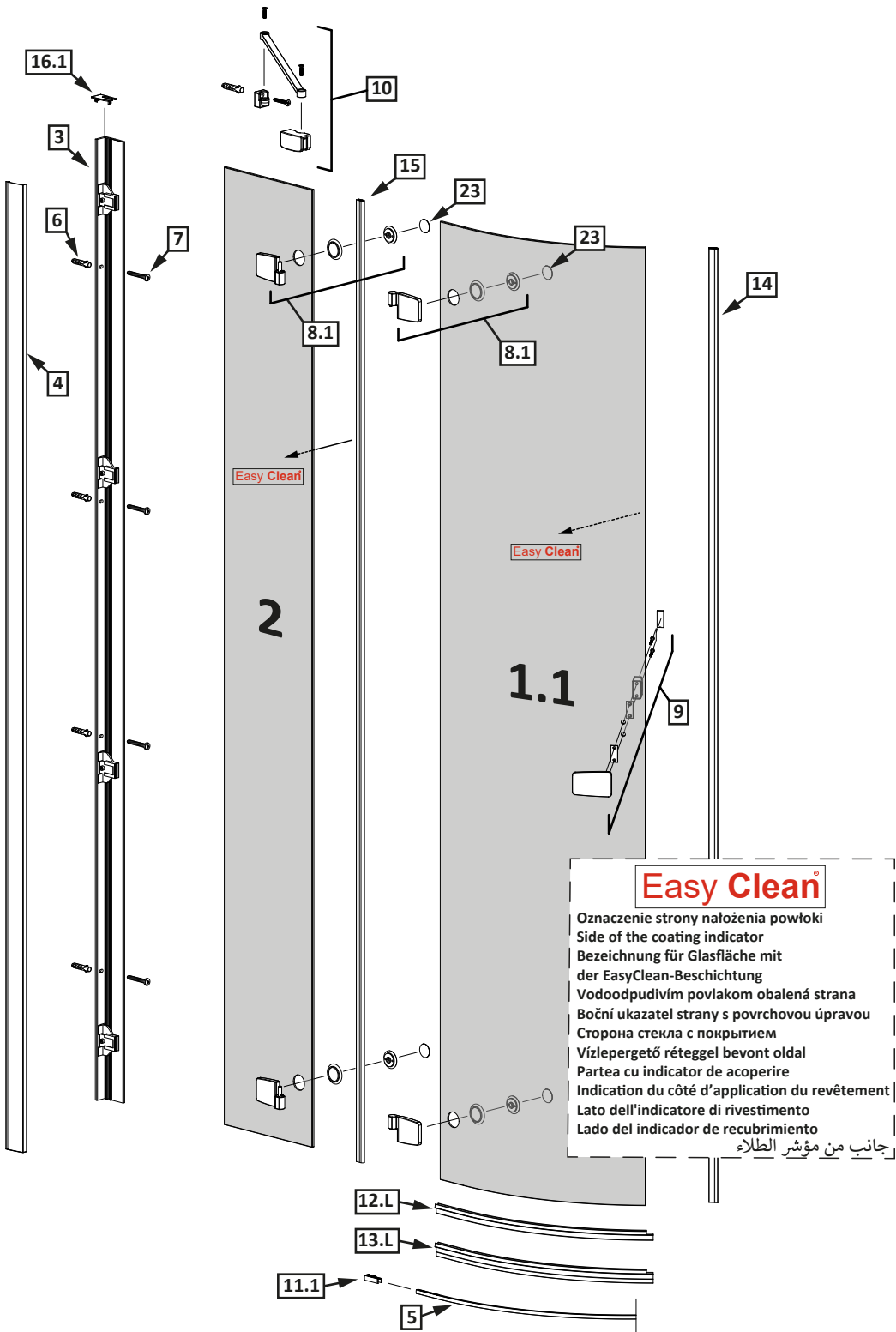


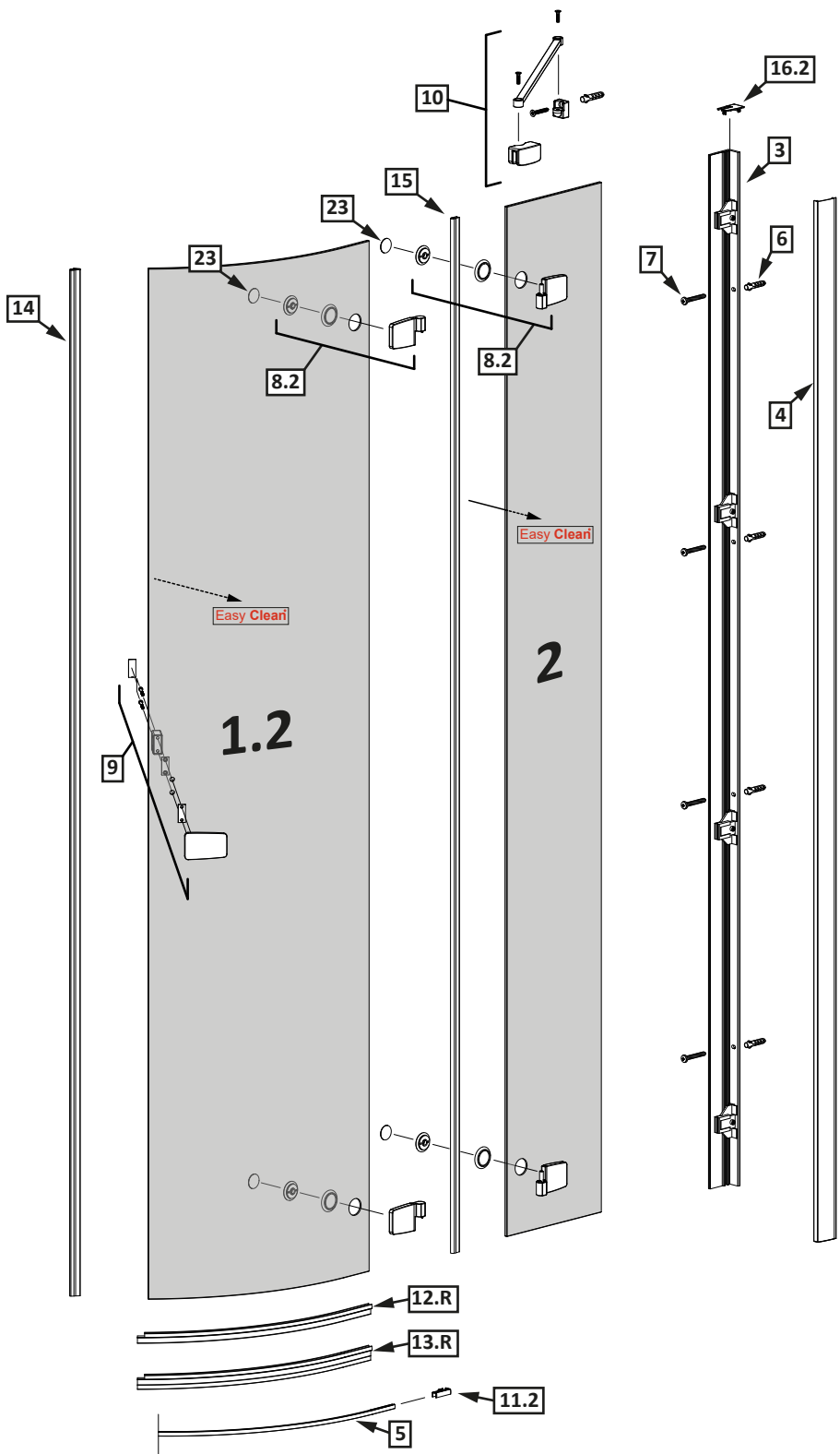
- | | |
|------------------------------------|---------------------------------------|
| PL Instrukcja montażu | UA Інструкція по установці |
| GB Assembly instruction | H Szerelési útmutató |
| D Montageanleitung | RO Instrucțiuni de montaj |
| SK Návod na inštaláciu | FR Instruction de montage |
| CZ Pokyny k instalaci | IT Istruzioni di montaggio |
| RUS Инструкция по установке | ES Instrucciones de ensamblaje |
| | AE تعليمات التجميع |



Fuenta New PDD

Essenza New PDD

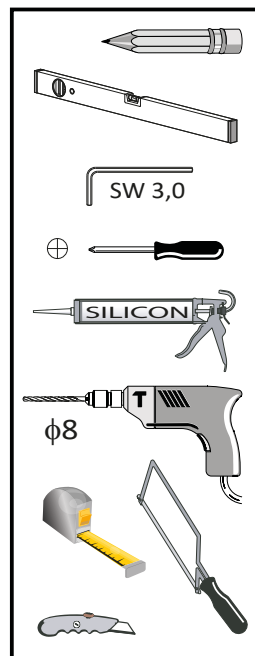



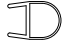



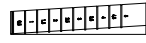

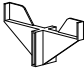
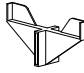
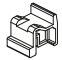

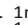









Nr Nr No. číslo počet No Sorszám Numar N° N° N° رقم	Oznaczenie Mark Bezeichnung Označenje Označení обозначение Jelölés Componenta Simbole Simbolo Símbolo علامة	Sztuk Pcs. Stück Kus KS ШТук Db. Bucati Pcs Pz Pzas قطع
1.1 1.2 2.		1 1 2
3.		2
4.		2
5.		1
6.		8
7.		8
8.1 8.2		2 2
9.		2
10.		2
11.1 11.2		1 1
12.L 12.R		1 1
13.L 13.R		1 1

Montaż z listwą progową
Installation with threshold profile
Die Montage mit Schwalleiste
Montovanie s prahovým profilom
Instalace přechodové lišty
Монтаж с профилем порога
Szerelés küszöb profilal
Instalarea cu profil prag
Montage avec barre de seuil
Installazione con profilo di soglia
Instalación con la barra de umbral
تجميع مع شريط عتبة

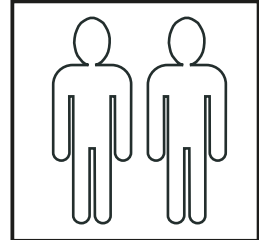
Montaż bez listwy progowej
Installation without threshold profile
Die Montage ohne Schwalleiste
Montovanie bez prahového profilu
Instalace bez prahové lišty
Монтаж без профиля порога
Szerelés küszöb profil nélkül
Instalarea fara profil prag
Montage sans barre de seuil
Installazione senza profilo di soglia
Instalación sin la barra de umbral
تجميع دون شريط عتبة

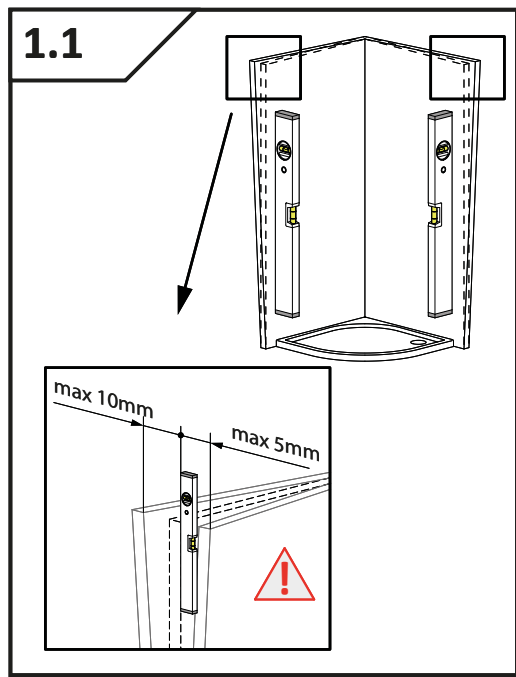
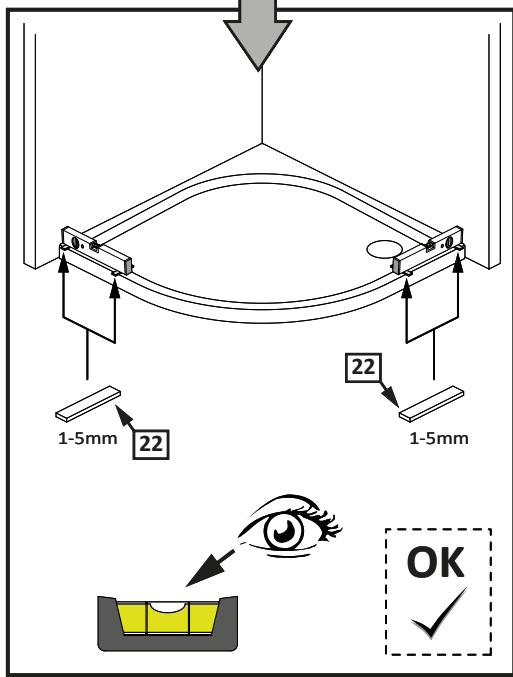
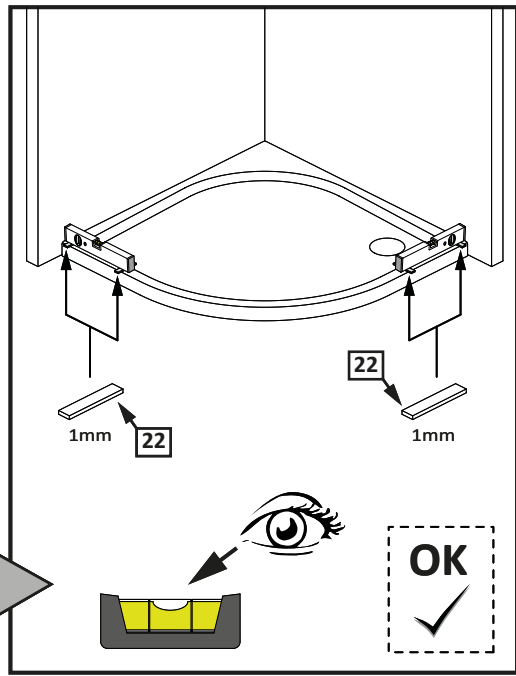
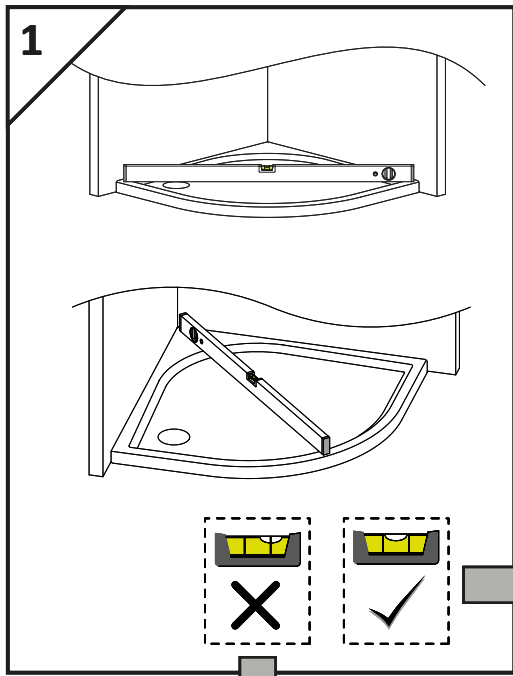


Nr Nr No. číslo počet No Sorszám Numar N° N° N° رقم	Oznaczenie Mark Bezeichnung Označenje Označení обозначение Jelölés Componenta Simbole Simbolo Símbolo علامة	Sztuk Pcs. Stück Kus KS Штук Db. Bucati Pcs Pz Pzas قطع
14.		2
15.		2
16.1 16.2	16.1  16.2 	1 1
17.		1
18.		1
19.		2
20.	 Fuenta New  Essenza New	1
21.	 +  1mm  1mm  1mm	4
22.	 1mm  2mm  3mm  4mm  5mm	8
23.		8

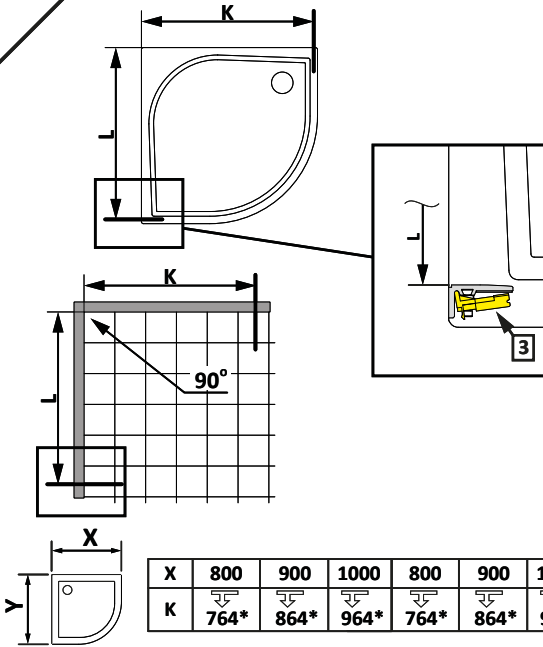
Montaż z listwą progową
Installation with threshold profile
Die Montage mit Schwalleiste
Montovanie s prahovým profilom
Instalace přechodové lišty
Монтаж с профилем порога
Szerelés küszöb profilal
Instalarea cu profil prag
Montage avec barre de seuil
Installazione con profilo di soglia
Instalación con la barra de umbral
تجميع مع شريط عتبة

Montaż bez listwy progowej
Installation without threshold profile
Die Montage ohne Schwalleiste
Montovanie bez prahového profilu
Instalace bez prahové lišty
Монтаж без профиля порога
Szerelés küszöb profil nélkül
Instalarea fara profil prag
Montage sans barre de seuil
Installazione senza profilo di soglia
Instalación sin la barra de umbral
تجميع دون شريط عتبة



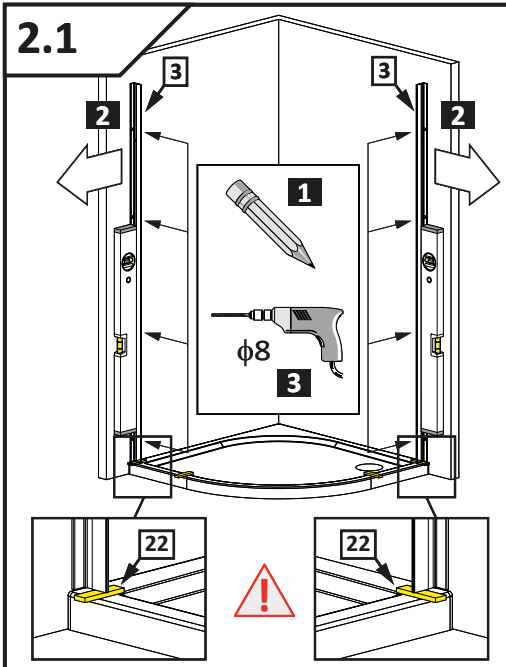


2

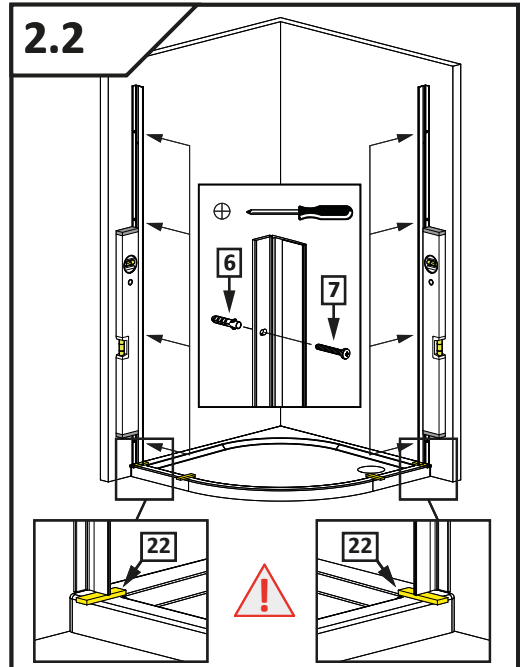


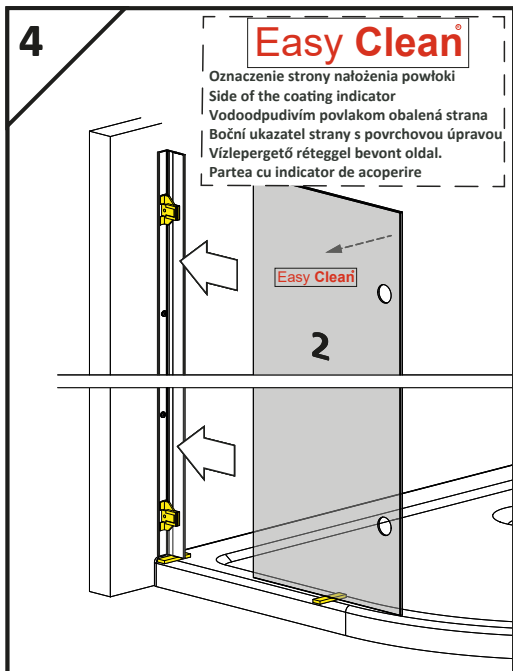
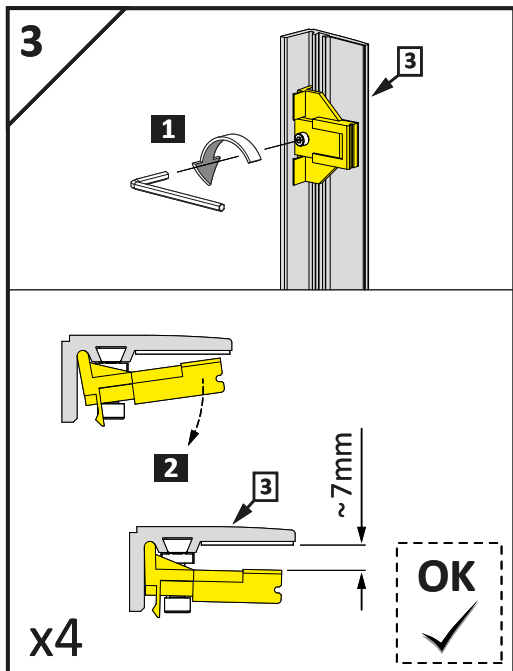
- (PL)** * Wymiary dotyczą montażu typowej kabiny montowanej na brodziku
- (GB)** * All dimensions refer to installation on shower tray
- (D)** * Die Masse betrifft standard Dusche, die auf der Duschwanne montiert ist
- (SK)** * Všetky miery platia pri osadení sprchovej vaničky
- (CZ)** * Montážní rozměry se vztahují k instalaci na sprchové vaničky
- (RUS)** * Размеры касаются монтажа стандартной кабины на поддоне
- (H)** * Az összes méret zuhanytálcára történő építés esetén érvényes
- (RO)** * Toate dimensiunile se referă la instalarea pe cădița de duș
- (FR)** * Les dimensions font référence à une installation typique sur receveur de douche
- (IT)** * Tutte le dimensioni si riferiscono all'installazione su piatto doccia
- (ES)** * Todas las dimensiones se refieren a la instalación en el plato de ducha
- (AE)** * جميع الأبعاد تشير إلى التثبيت على صينية الدش

2.1



2.2





4.1

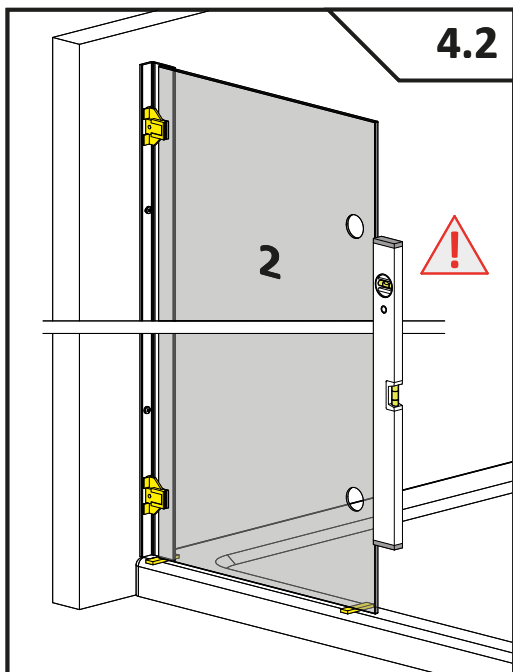
M/N

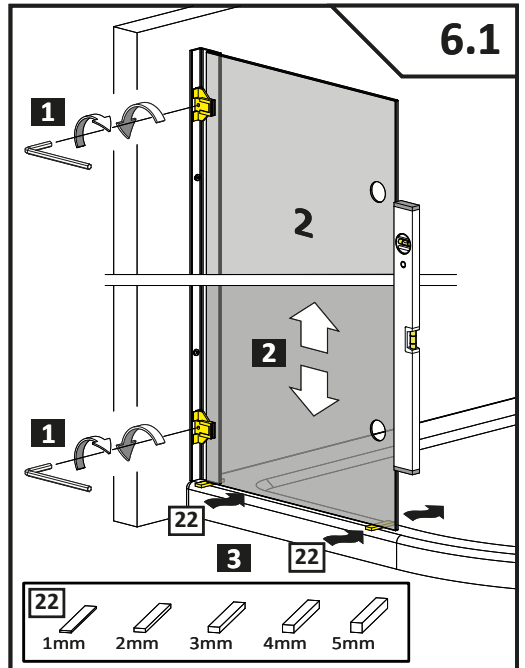
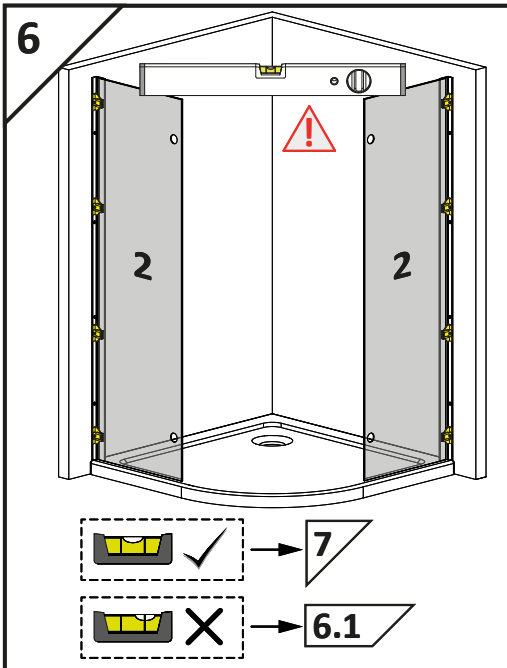
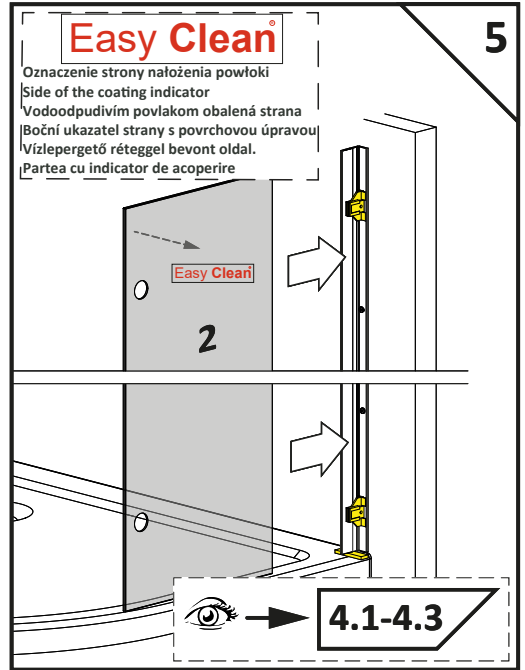
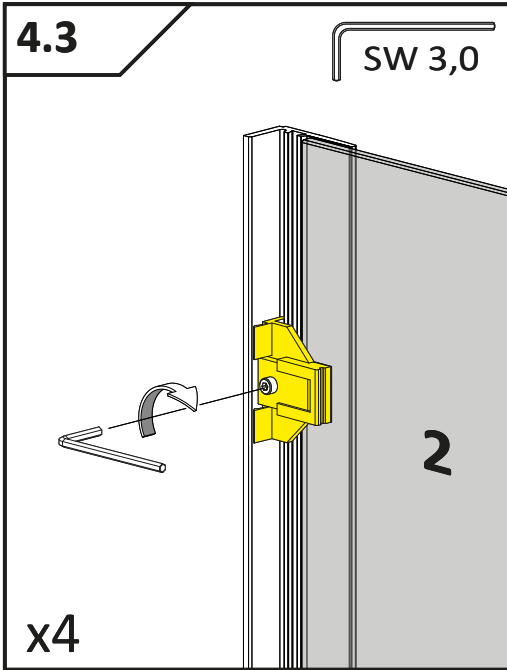
X

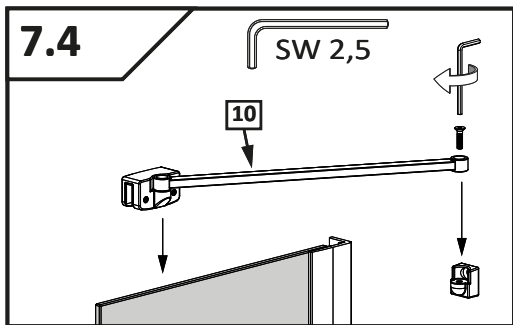
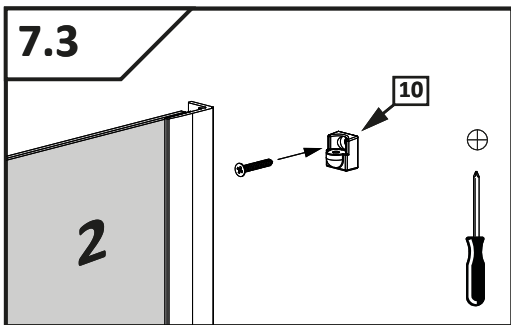
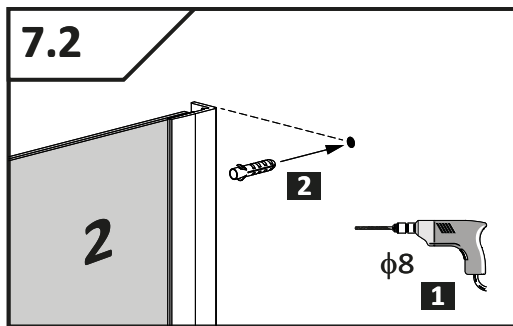
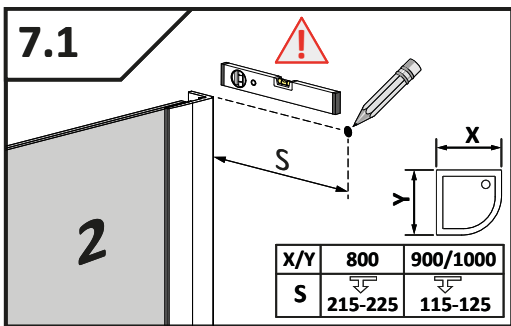
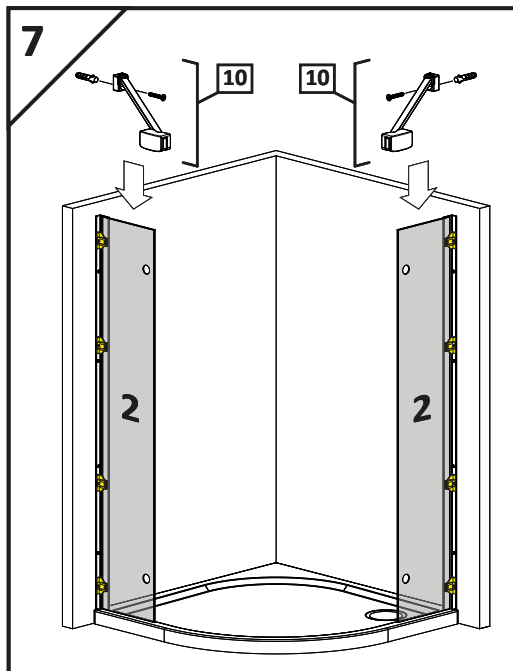
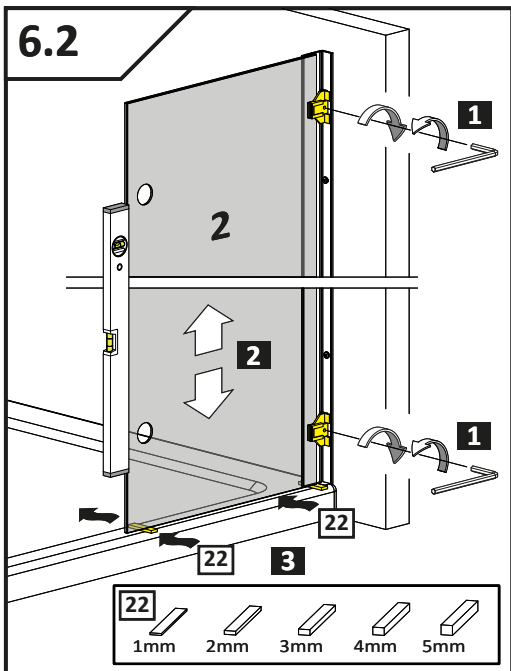
Y

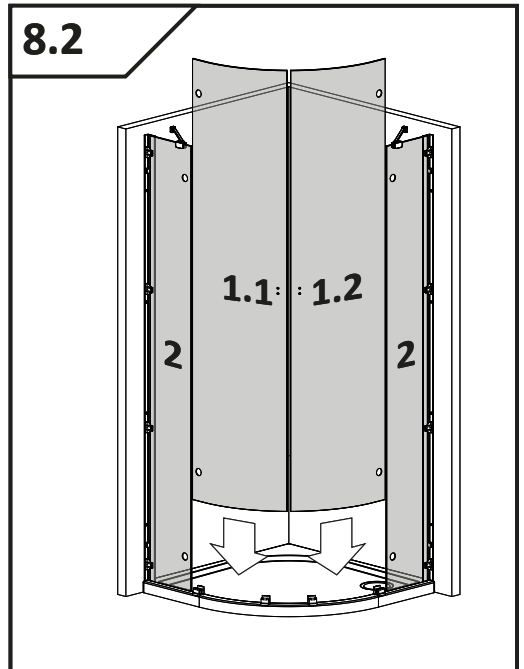
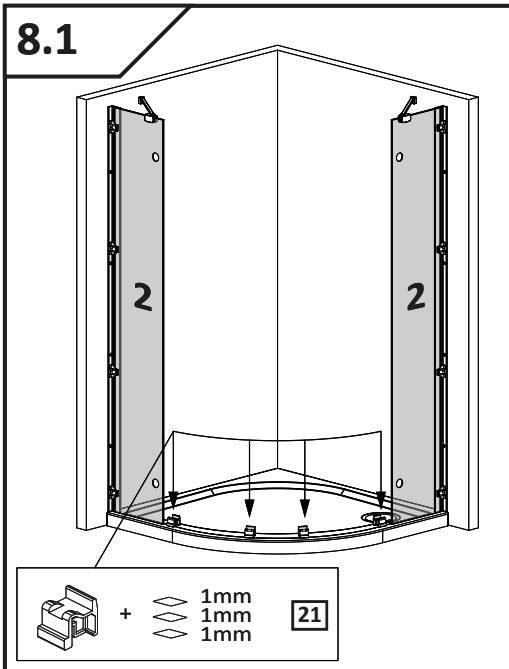
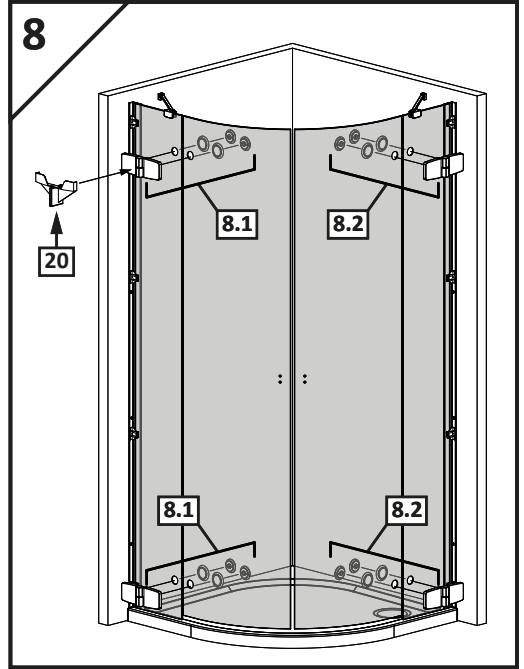
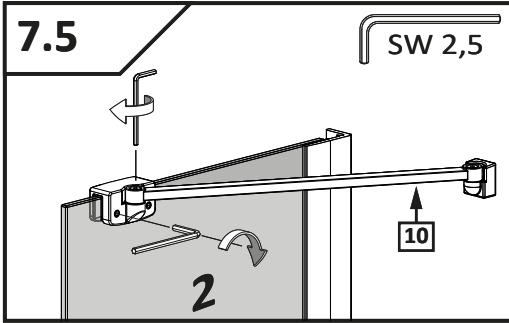
X/Y	800	900	1000
M/N	$\sim 175^*$	$\sim 275^*$	$\sim 375^*$

PL * Wymiary dotyczą montażu typowej kabiny montowanej na brodziku
GB * All dimensions refer to installation on shower tray
D * Die Masse betrifft standard Dusche, die auf der Duschwanne montiert ist
SK * Všetky miery platia pri osadení sprchovej vaničky
CZ * Montážní rozměry se vztahují k instalaci na sprchové vaničky
RUS * Размеры касаются монтажа стандартной кабины на поддоне
H * Az összes méret zuhanytálcára történő építés esetében érvényes
RO * Toate dimensiunile se referă la instalarea pe cădița de dus
FR * Les dimensions font référence à une installation typique sur receveur de douche
IT * Tutte le dimensioni si riferiscono all'installazione su piatto doccia
ES * Todas las dimensiones se refieren a la instalación en el plato de ducha
AE جميع الأبعاد تشير إلى التثبيت على صينية الدش

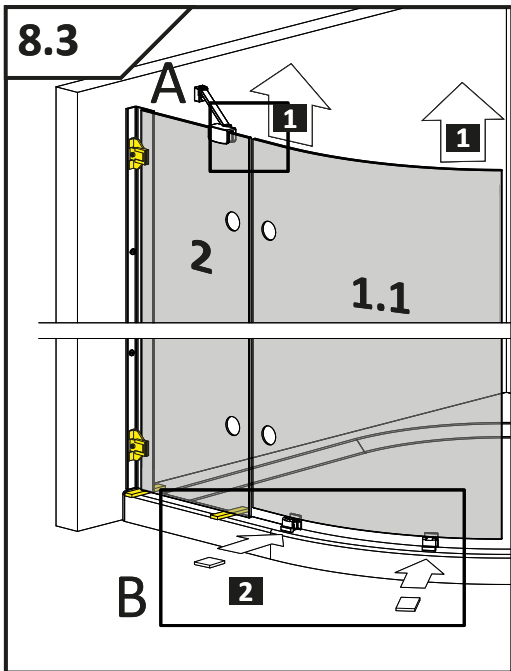




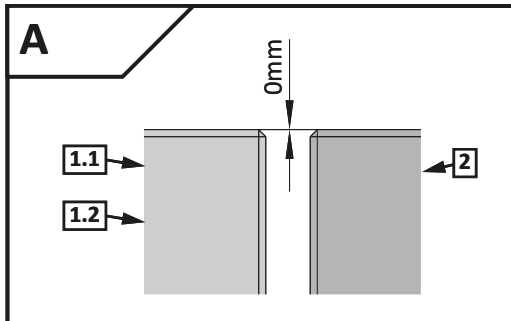




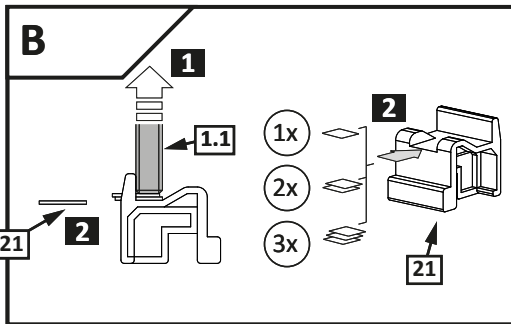
8.3



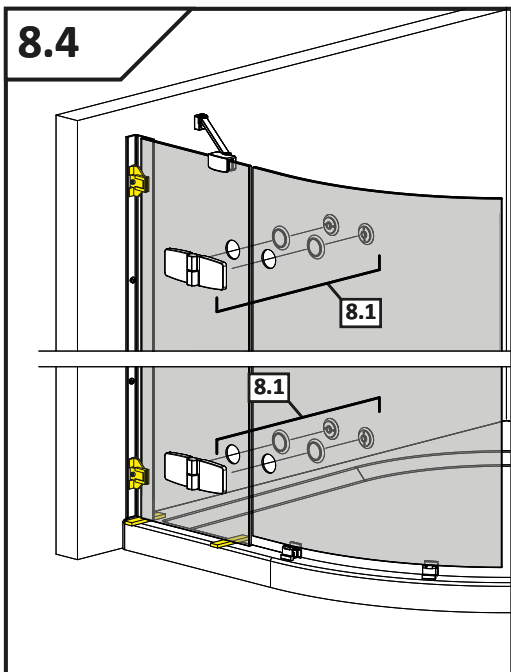
A



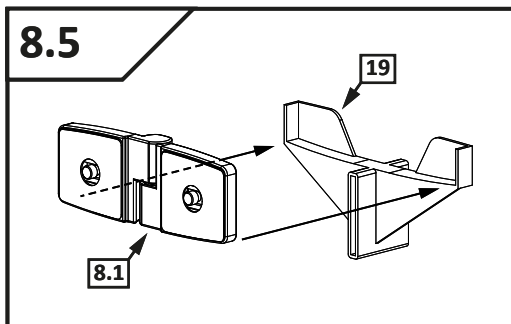
B



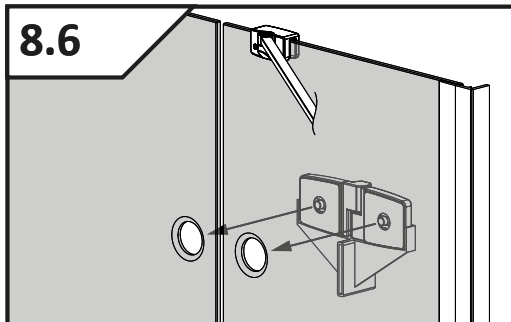
8.4

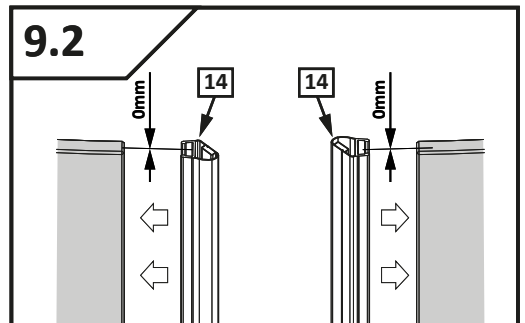
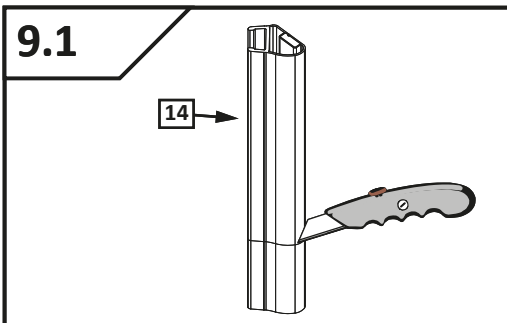
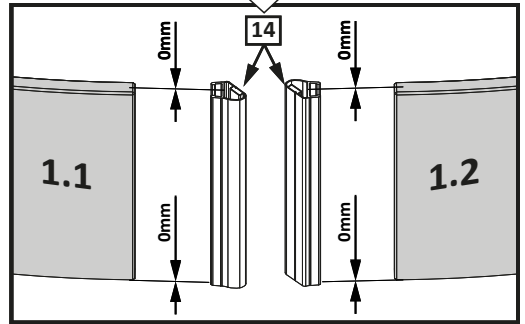
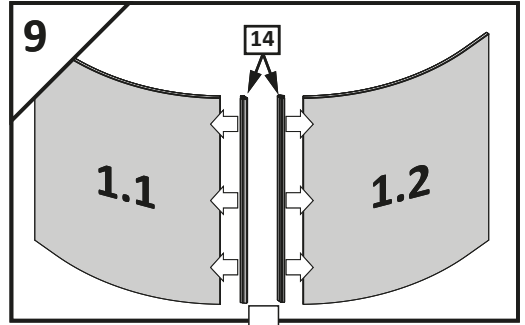
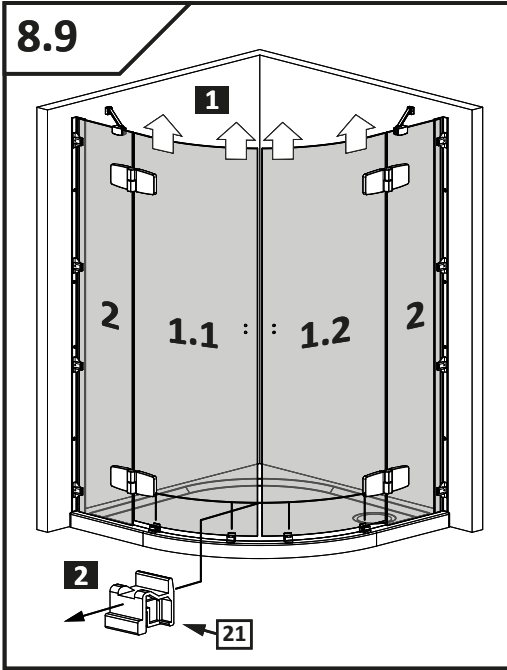
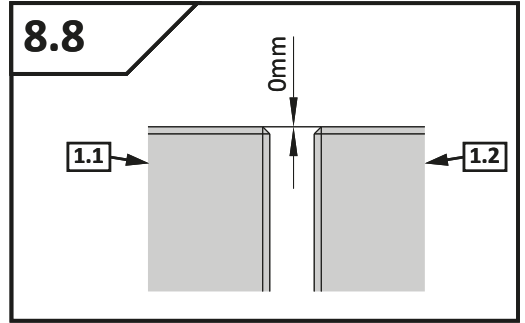
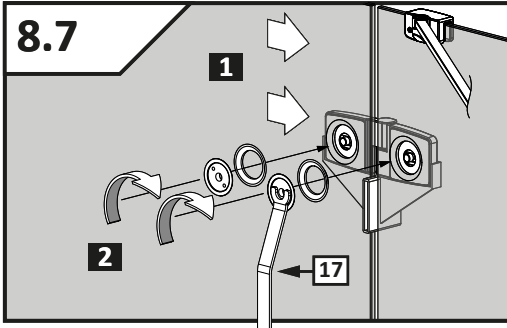


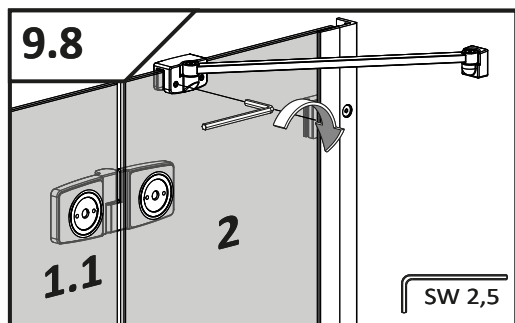
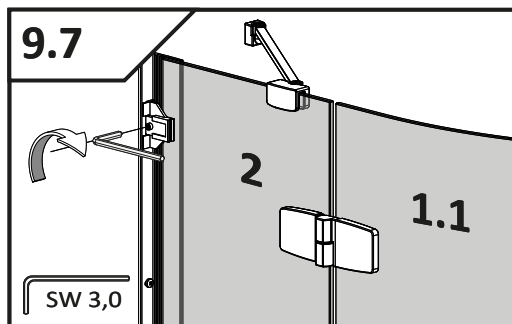
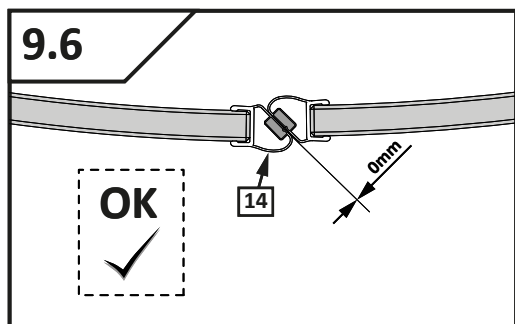
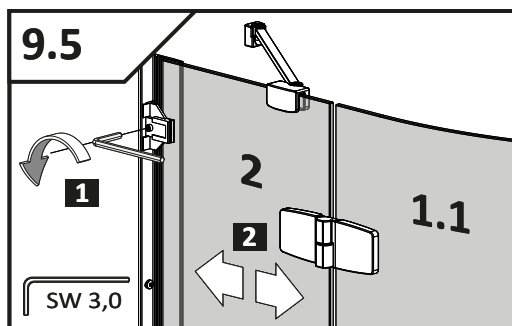
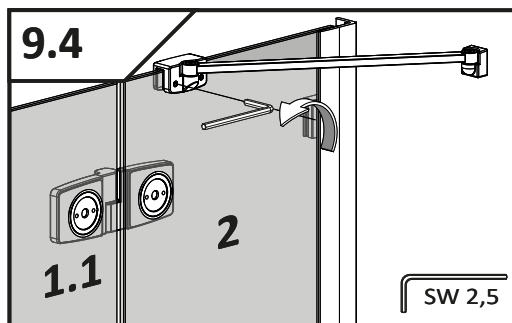
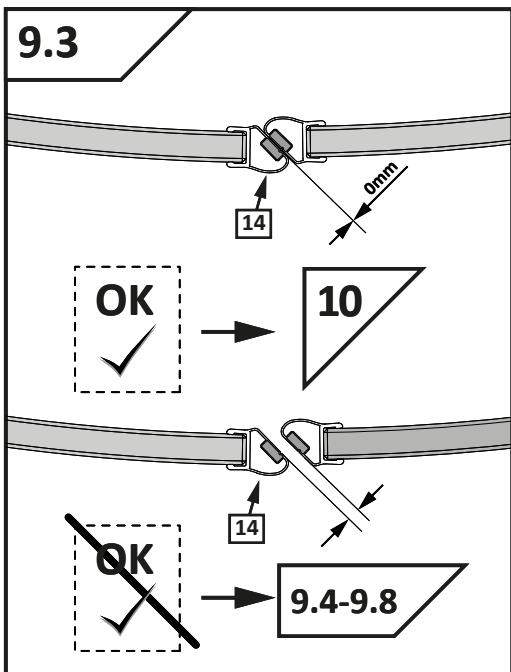
8.5

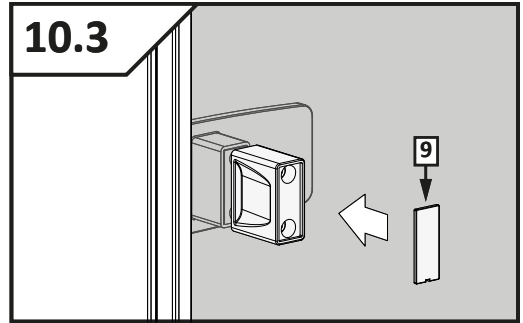
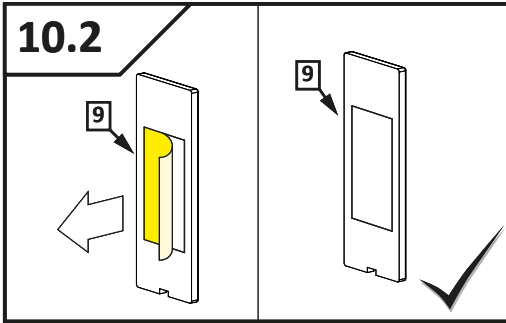
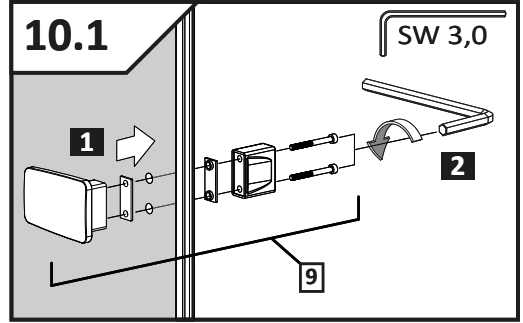
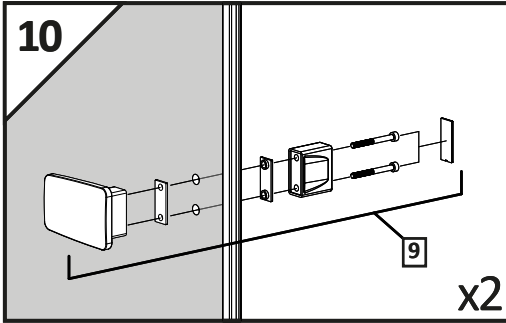


8.6











Montaż z listwą progową
Installation with threshold profile
Die Montage mit Schwalleiste
Montovanie s prahovým profilom
Instalace přechodové lišty
Монтаж с профилем порога
Szerelés küszöb profilal
Instalarea cu profil prag
Montage avec barre de seuil
Installazione con profilo di soglia
Instalación con la barra de umbral
 تجميع مع شريط عتبة

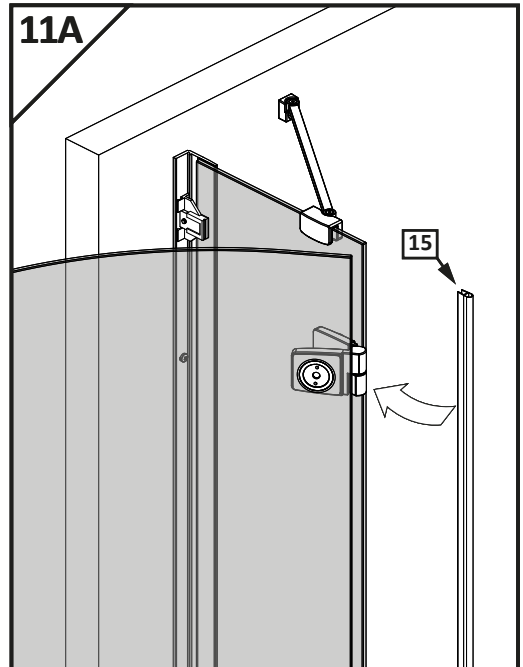
 →

...A

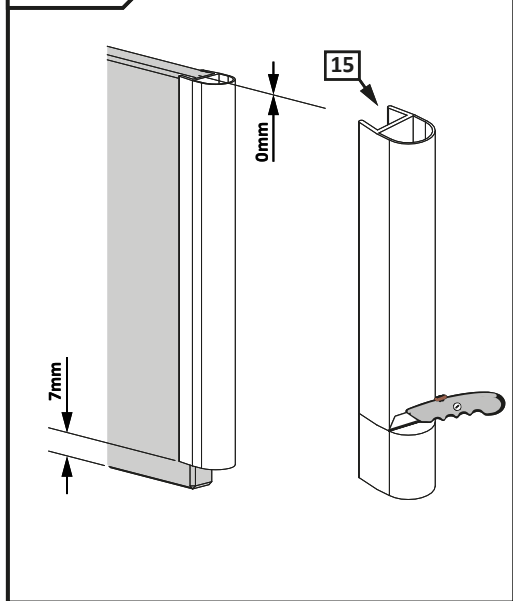
Montaż bez listwy progowej
Installation without threshold profile
Die Montage ohne Schwalleiste
Montovanie bez prahového profilu
Instalace bez prahové lišty
Монтаж без профиля порога
Szerelés küszöb profil nélkül
Instalarea fara profil prag
Montage sans barre de seuil
Installazione senza profilo di soglia
Instalación sin la barra de umbral
 تجميع دون شريط عتبة

 →

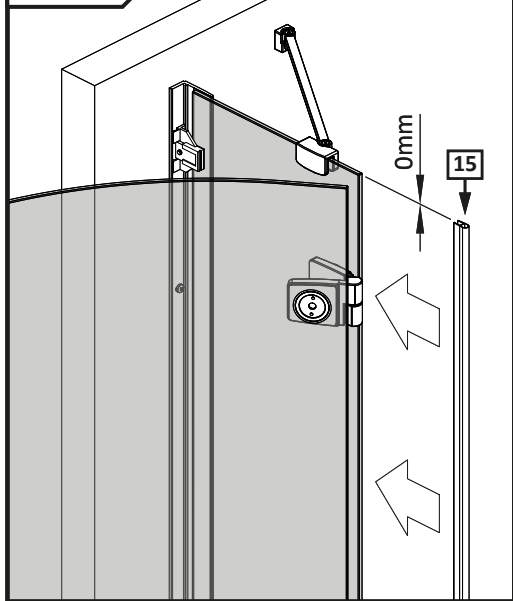
...B



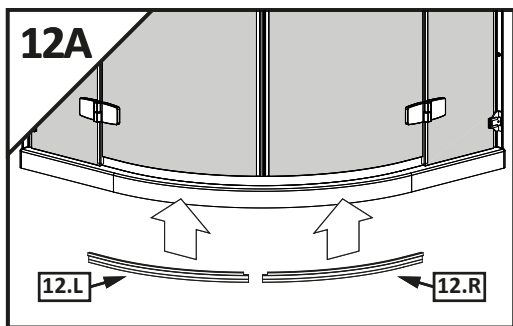
11.1A



11.2A

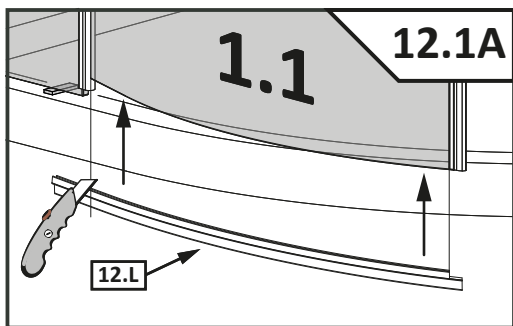


12A

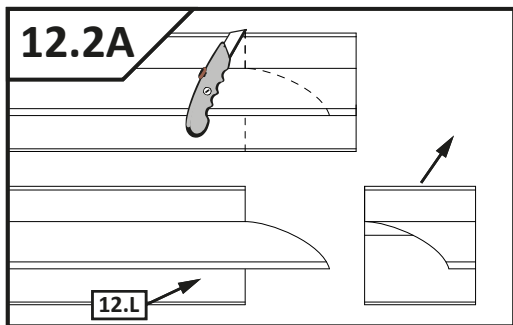


1.1

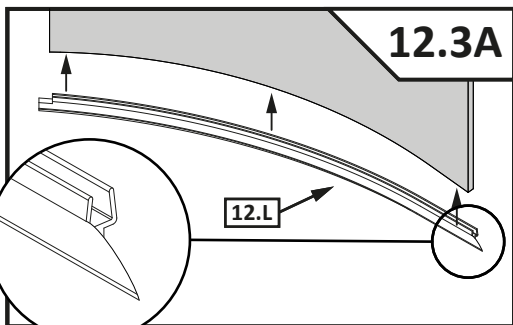
12.1A

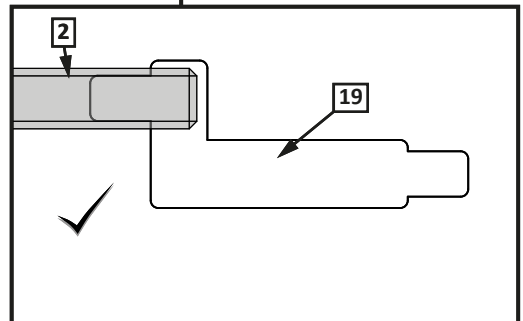
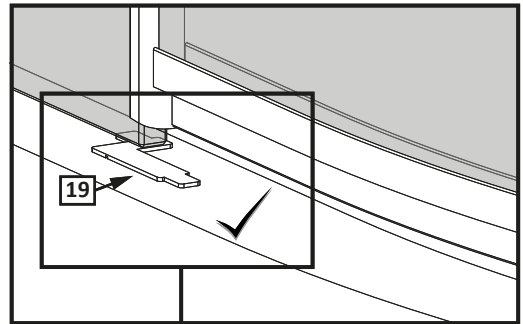
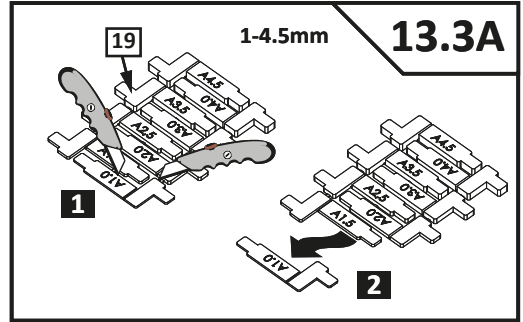
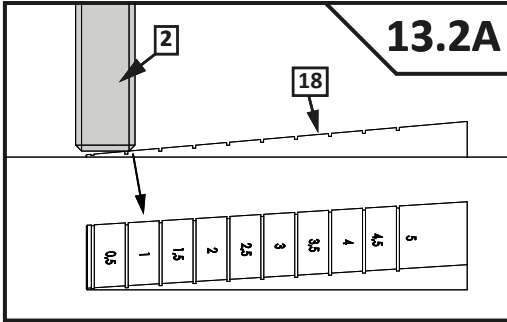
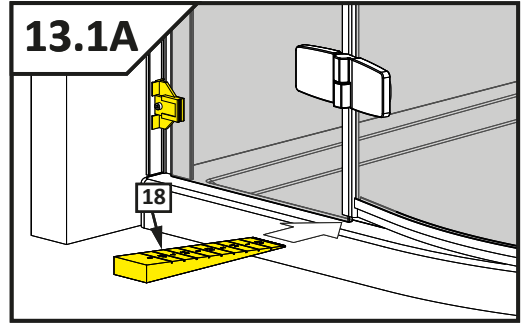
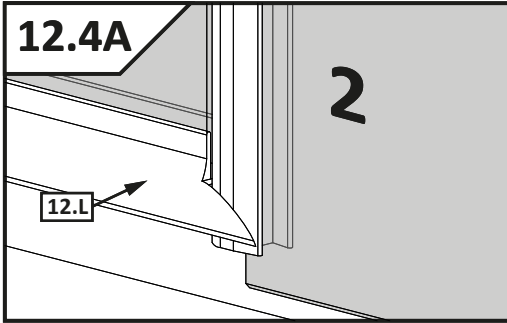


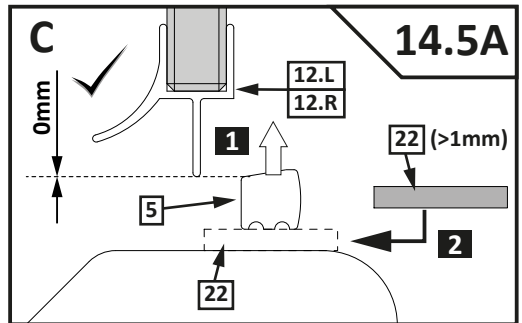
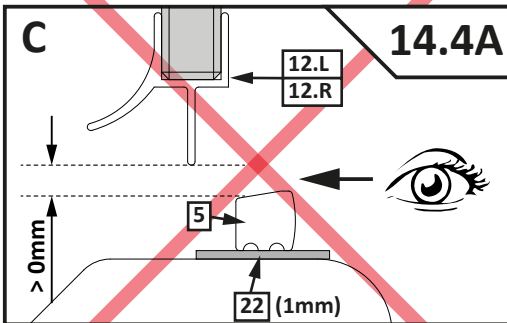
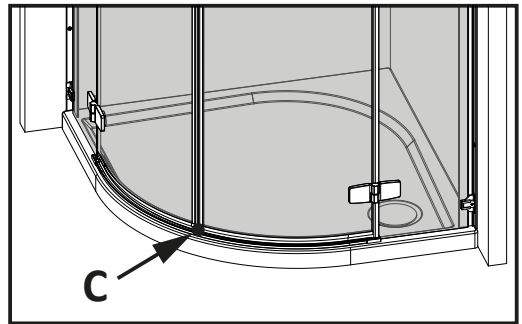
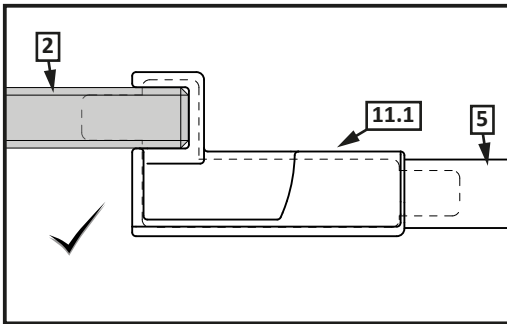
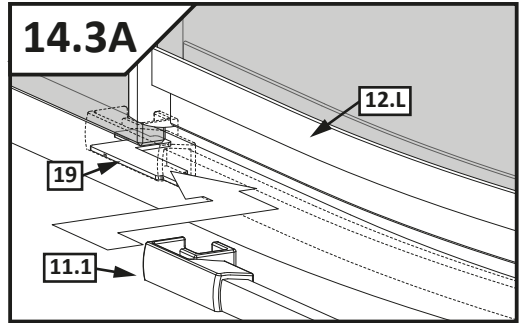
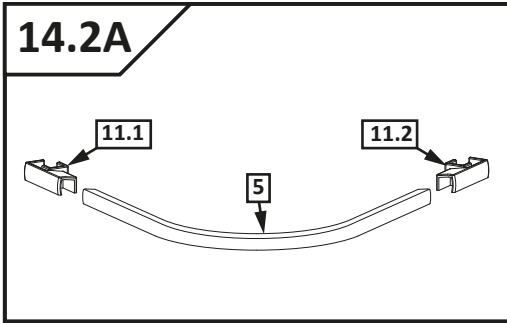
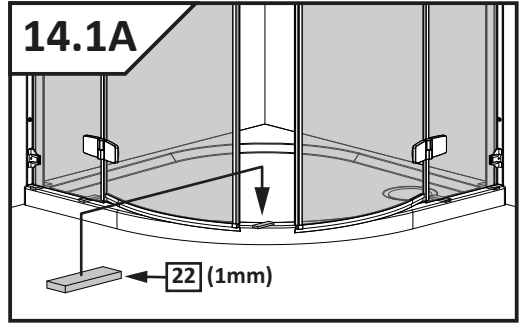
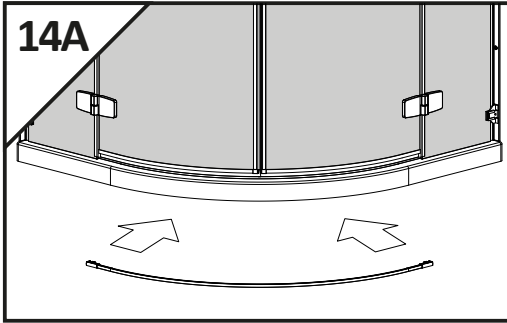
12.2A

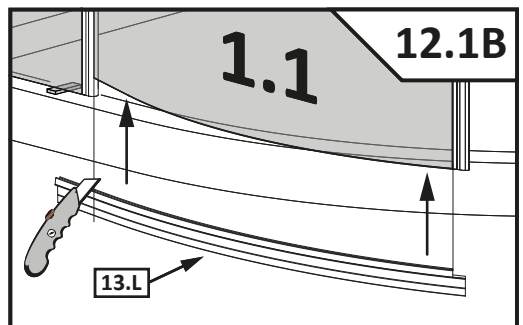
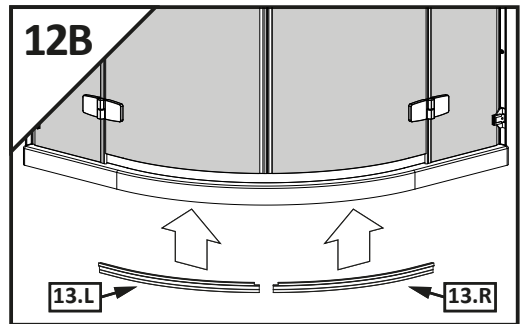
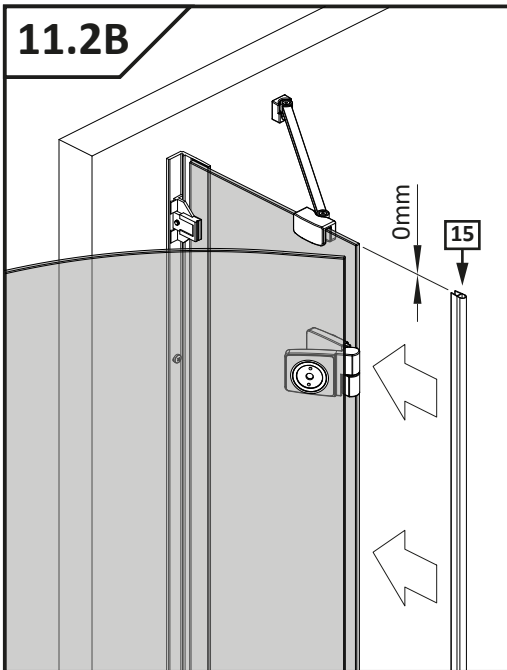
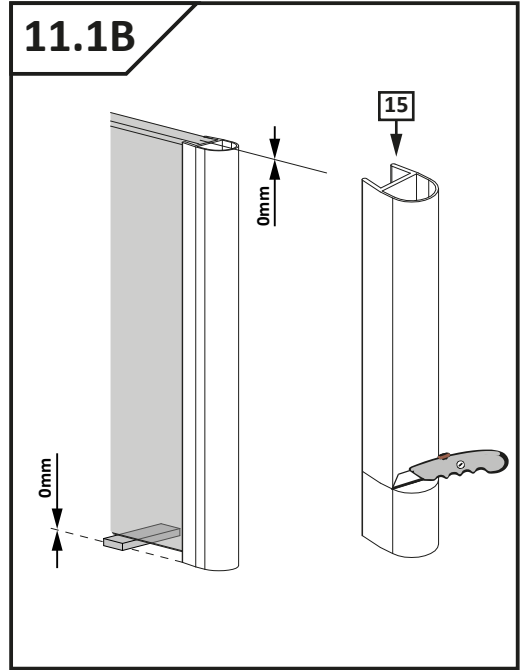
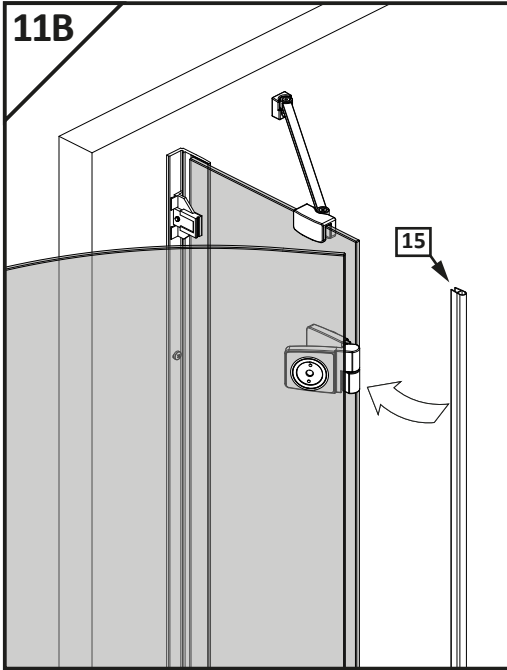


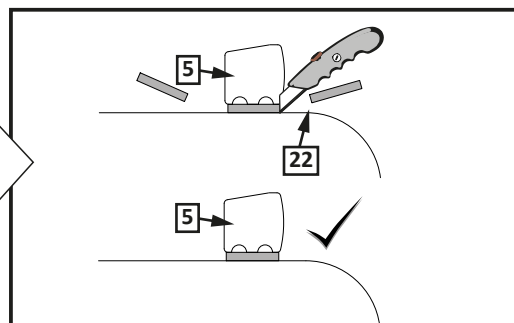
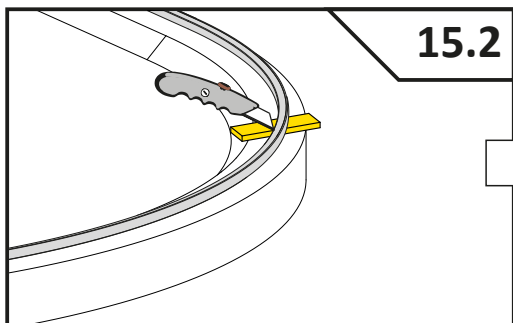
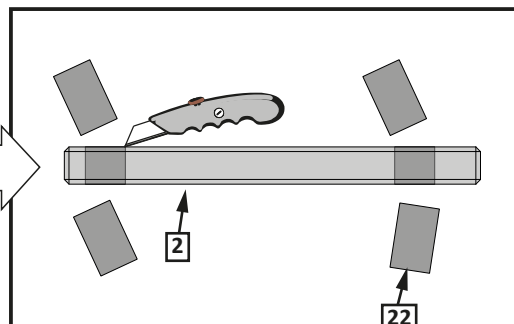
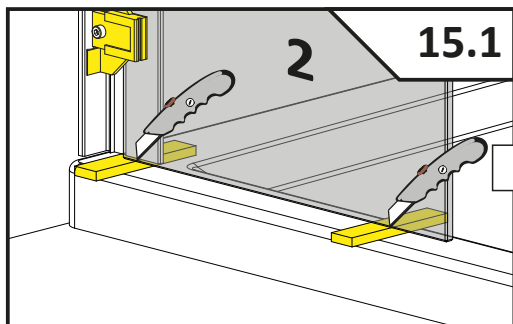
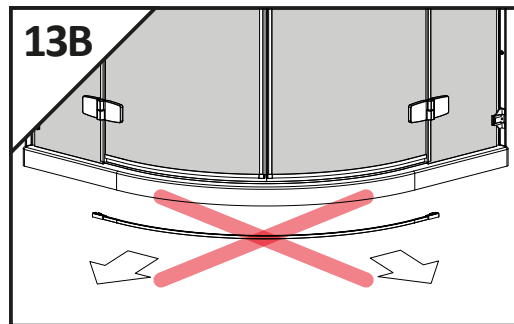
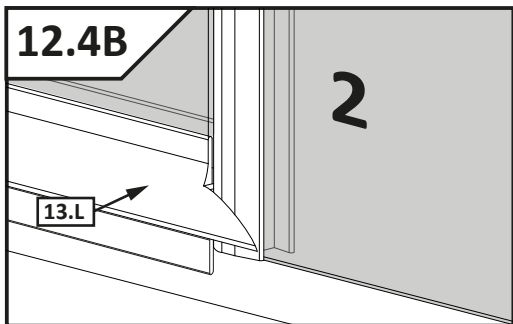
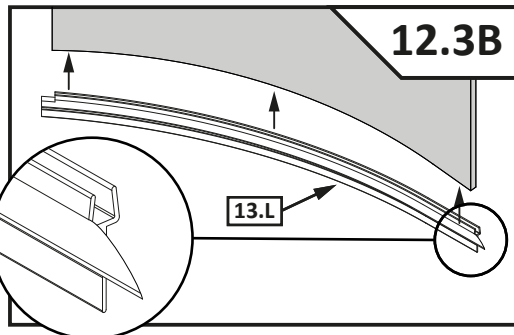
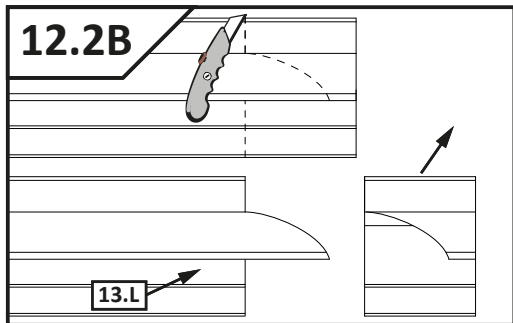
12.3A

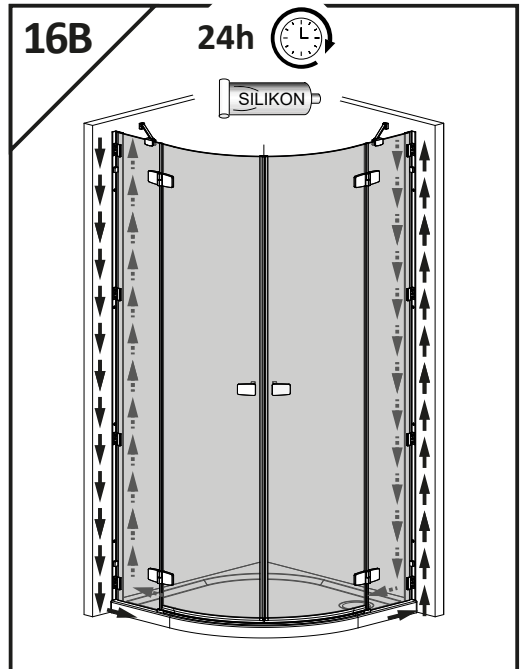
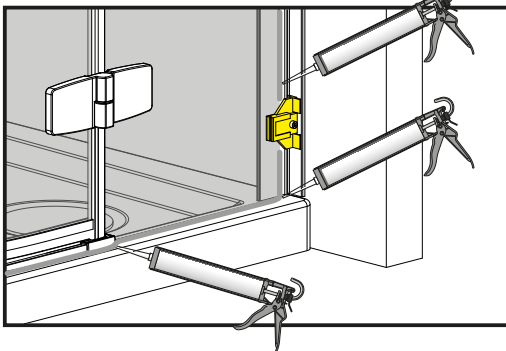
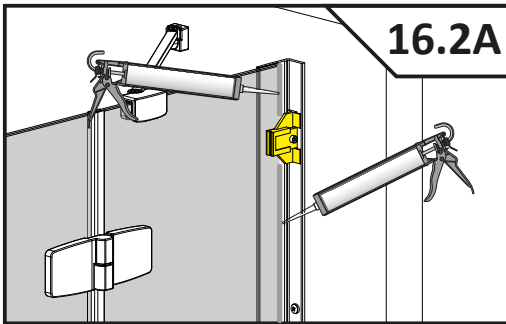
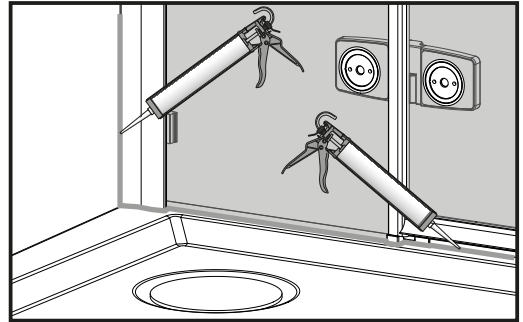
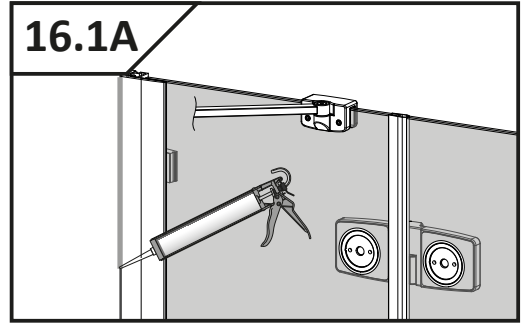
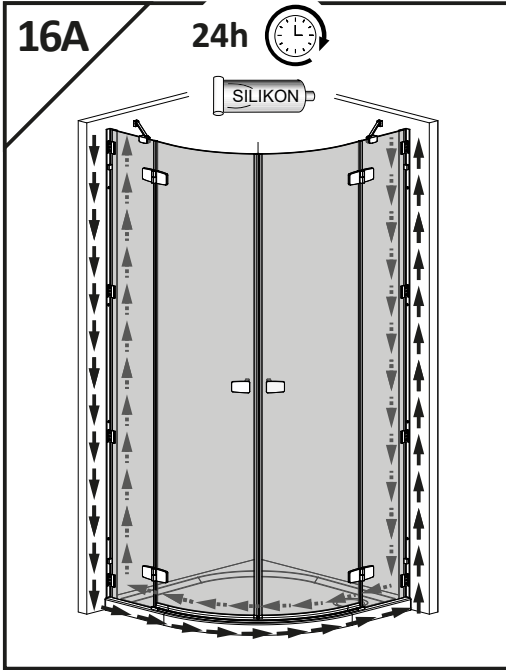


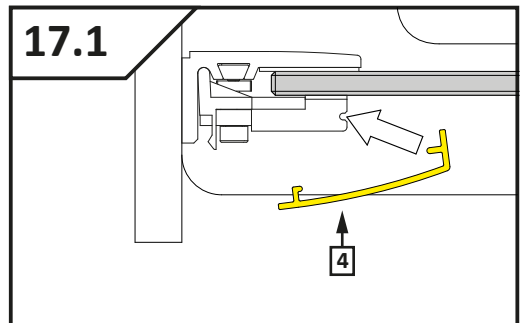
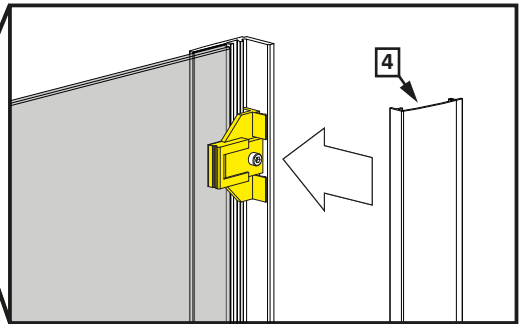
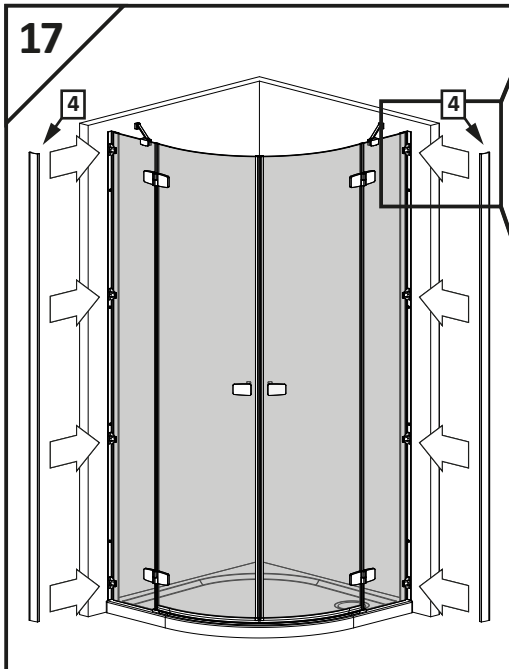
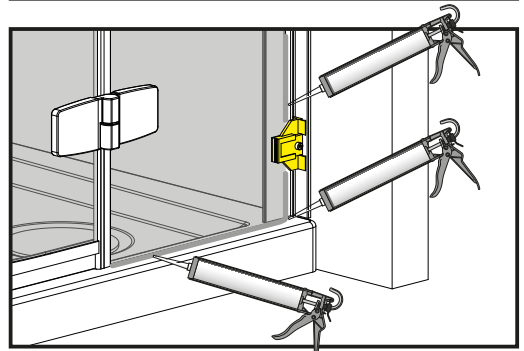
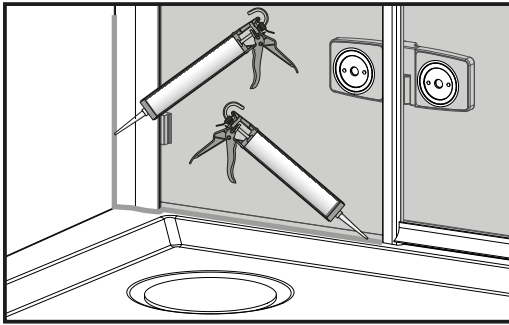
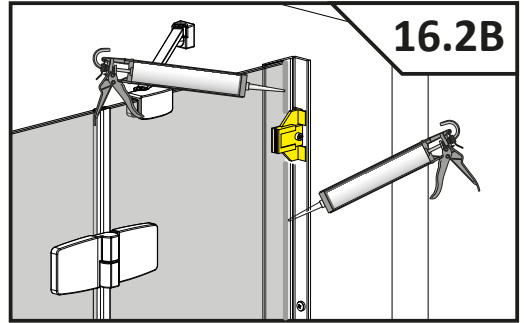
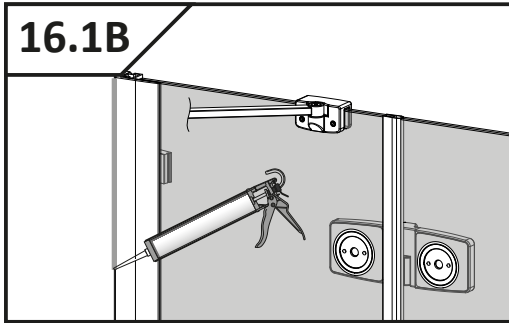


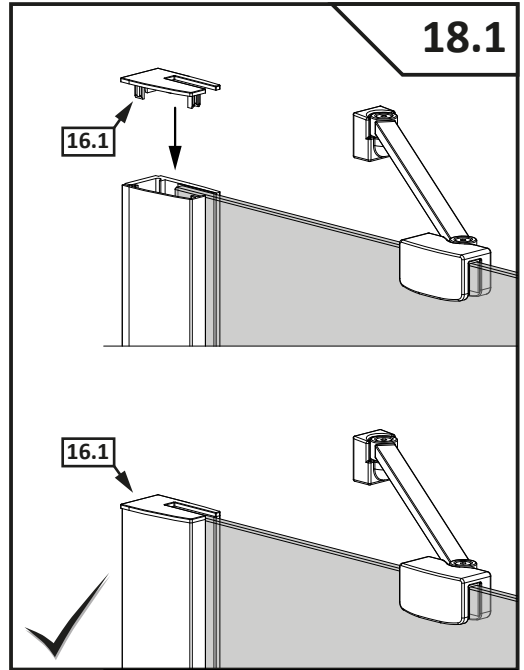
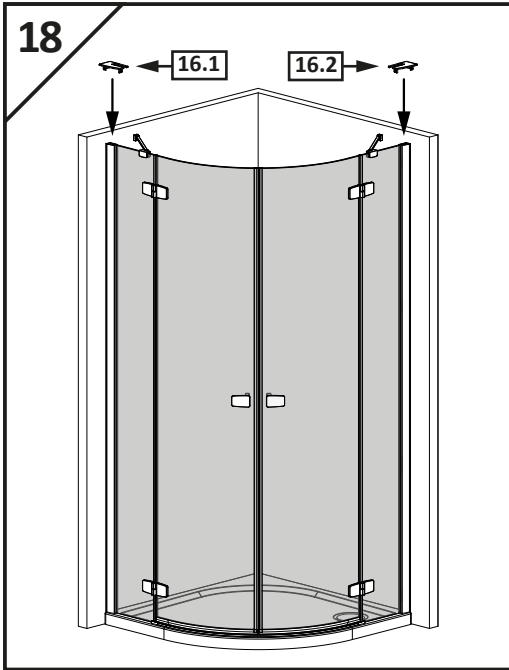
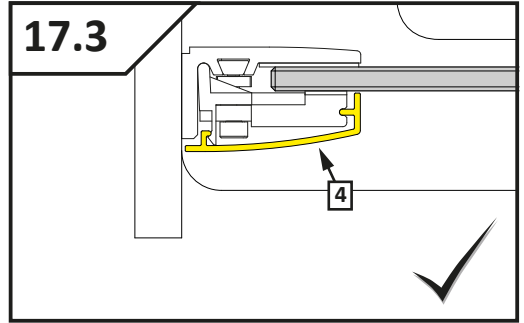
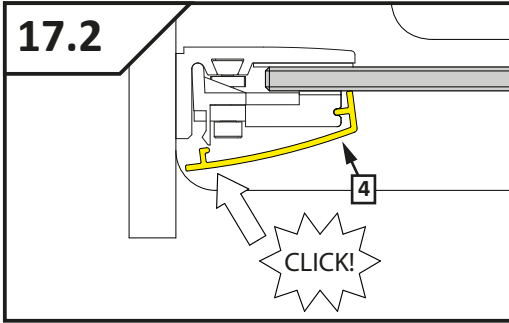




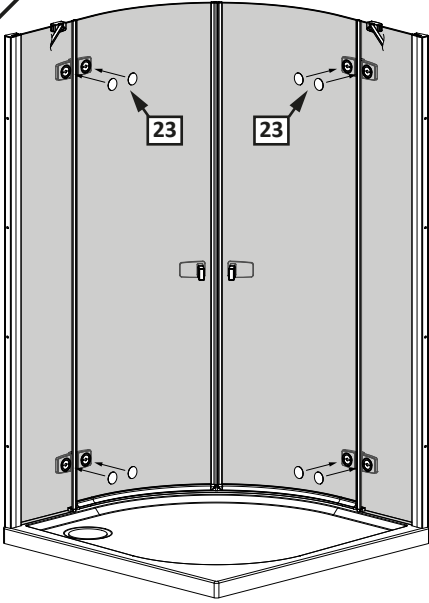




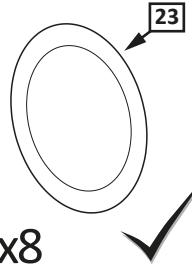
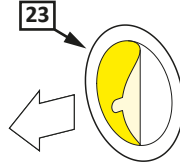




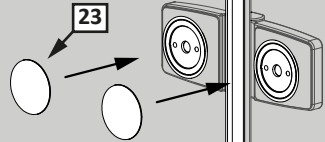
19



19.1



19.2



x4

A/ KARTA GWARANCYJNA

1. Dziękujemy Państwu za zakup naszego produktu! Firma Radaway Sp. z o.o. udziela 36 miesięcznej gwarancji na kabiny prysznicowe oraz zapewnia serwis pogwarancyjny.
2. Kabina prysznicowa, którą Państwo nabyliście służy do przeprowadzania zabiegów higienicznych w pomieszczeniach sanitarnych wewnątrz budynków wyposażonych w instalację wodną oraz odpływ ścieków. Kabinę przeznaczoną są do montowania na brodzikach lub bezpośrednio na podłodze.
3. Wymiary kabin dostosowane są do standardowych wymiarów brodzików.
4. Gwarancja nie obejmuje:
 - a) uszkodzeń mechanicznych wyrobu (pęknięcia, wygięcia, zarysowania itp.) powstałych wskutek niewłaściwego obchodzenia się z produktem,
 - b) części ulegających zużyciu podczas normalnego użytkowania,
 - c) czynności związanych z konserwacją, czyszczeniem, regulacją produktu,
 - d) wad i uszkodzeń spowodowanych:
 - montażem niezgodnym z instrukcją montażu i użytkowania załączoną przez producenta do wyrobu,
 - dokonywaniem samodzielnych napraw i przeróbek,
 - wytrącaniem się osadów z użytkowanej wody,
 - nieodpowiednią pielęgnacją wyrobów np. stosowaniem do czyszczenia niewłaściwych środków chemicznych,
 - niewłaściwą eksploatacją wyrobu tj. niezgodną z instrukcją użytkowania i przeznaczeniem produktu.
5. Udzielamy gwarancji, o której mowa w pkt.1 pod warunkiem bezwzględnego przestrzegania zasad konserwacji określonych w niniejszej karcie.
6. Przed montażem prosimy sprawdzić produkt pod kątem kompletności i ewentualnych uszkodzeń wynikających niezgodnego z wymaganiami technicznymi transportu lub składowania. Należy starannie sprawdzić powierzchnię zamontowanych tafli (szkło lub tworzywo sztuczne). Drobne rysy na profilach można przemyć acetonem lub zmywaczem do paznokci na bazie acetonu. Większe uszkodzenia należy reklamować.
7. Należy starannie sprawdzić kabinę w terminie 30 dni od momentu zakupu w przeciwnym razie prawo do reklamacji z tytułu nie kompletności i ewentualnych szkód powstałych w transporcie wygasa (nie dotyczy wad ukrytych).
8. Za szkody powstałe podczas montażu oraz stwierdzone po zamontowaniu (z wyłączeniem wad ukrytych), nasza firma nie ponosi odpowiedzialności. Nie ponosimy również kosztów montażu i demontażu kabiny, jeśli uszkodzenia zostaną stwierdzone po jej zamontowaniu.
9. Zauważone wady należy zgłaszać w miejscu zakupu towaru.
10. Wady lub uszkodzenia towaru stwierdzone przez Klienta podczas eksploatacji będą usuwane w okresie trwania gwarancji w terminie nie dłuższym niż 21dni od daty zgłoszenia reklamacji.
11. Podstawą rozpatrzenia reklamacji jest dowód zakupu, karta gwarancyjna i kupon gwarancyjny, opieczątowany w punkcie sprzedaży, z naniesionym modelem i numerem artykułu, datą sprzedaży i podpisem Klienta potwierdzającym akceptację zasad gwarancji i zakupionego towaru.
12. Klient ma prawo żądać wymiany towaru na nowy, gdy:
 - ujawnionej wady nie można usunąć,
 - w okresie trwania gwarancji dokonano 3 napraw (potwierdzonych kuponem gwarancyjnym) tego samego podzespołu a naprawiany towar nadal wykazuje wady uniemożliwiające jego stosowanie zgodnie z przeznaczeniem.
13. Klient traci gwarancję w przypadku nie zgłoszenia sprzedającemu wady w terminie 2 miesięcy od ujawnienia się wady, w każdym przypadku Klient zobowiązany jest zaprzestać użytkowania kabiny natychmiast po ujawnieniu wady, w innym wypadku utraci gwarancję
14. Firma Radaway Sp. z o.o. nie zwraca kosztów związanych z uszkodzeniem glazury w przypadku jej uszkodzenia w sytuacji konieczności demontażu kabiny.

15. Kabina nie jest przeznaczona do użytku masowego.
16. Wyposażenie kabiny może być wykorzystane tylko do opisanych celów, np. nie można wymontować elementów składowych i wykorzystać ich do innych urządzeń, w takich przypadkach wygasa rozszczenie z tytułu gwarancji.
17. Firma Radaway Sp. z o.o. nie ponosi odpowiedzialności za bezpośrednie i pośrednie szkody spowodowane przezabinę.
18. Niedopełnienie warunków zawartych w instrukcji montażu powoduje utratę prawa do napraw gwarancyjnych.
19. Nieuzasadnione powiadomienia i przyjazdy serwisu będą podstawą do obciążenia Klienta kosztami dojazdu i naprawy.
20. Firma Radaway Sp. z o.o. zastrzega sobie prawo wprowadzenia zmian w oferowanym produkcie bez wcześniejszego poinformowania klientów, nie obniżając jednocześnie jakości wyrobu.
21. Terytorialny zakres gwarancji ogranicza się do obszaru Rzeczypospolitej Polskiej.
22. Reklamację produktów zakupionych na terenie Rzeczypospolitej Polskiej możecie Państwo zgłosić w punkcie zakupu produktu lub bezpośrednio u producenta pod adresem mailowym serwis@radaway.pl .

B/ UTRZYMANIE W CZYSTOŚCI I KONSERWACJA KABINY

Do codziennej pielęgnacji należy używać miękkiej szmatki. Do czyszczenia szkła wystarczą przyjazne dla środowiska, łagodne środki czyszczące w postaci płynów np. Glass Cleaner. W żadnym wypadku nie należy stosować ostrych przedmiotów chemikaliów lub środków szorujących, które prowadzą do zarysowań powierzchni kabiny i utraty gwarancji. Lekki osad kamienny bez trudu usuną Państwo przy pomocy odrobiny octu. W przypadku szkła z powłoką Easy Clean zalecane jest odświeżanie powłoki środkiem Glass Protector.

C/ INSTRUKCJA MONTAŻU

1. Montaż kabiny należy dokonywać zgodnie z załączoną instrukcją. Zalecamy Państwu skorzystanie z usług wykwalifikowanego instalatora. Na stronie www.radaway.pl znajdują Państwo kontakty do Certyfikowanych Instalatorów Radaway.
2. Kabina powinna być transportowana i składowana wyłącznie w oryginalnym opakowaniu w pozycji pionowej. Każdy inny sposób transportu i składowania może spowodować uszkodzenia mechaniczne powodujące utratę gwarancji.
3. Pomieszczenie, w którym będzie zamontowana kabina musi spełniać następujące warunki:
 - posiadać zgodnie z warunkami technicznymi zlokalizowany dopływ i odpływ wody,
 - posiadać dobrze wypoziomowane podłoże,
 - posiadać zgodną z wymaganiami technicznymi wentylację.



*Radaway Sp. z o.o., ul. Rabowicka 59 Jasin, 62-020 Swarzędz
tel. +48 61 835 75 10, faks +48 61 835 75 11; www.radaway.pl
Pomoc techniczna tel. +48 668 022 160 w godz. 8.00-20.00*